

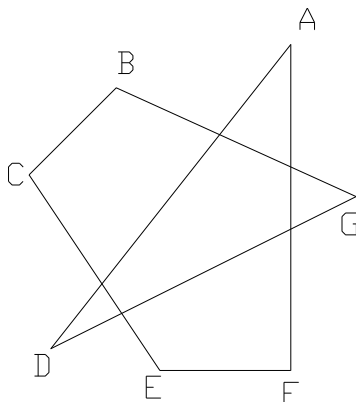
Die Knobelecke

*Mathematik außerhalb des Unterrichts
am Theodor-Heuss-Gymnasium Pforzheim*

4. Runde 2023/24 Klassenstufen 11 und 12

Aufgabe 1

Welchen Rest erhält man, wenn man 3^{2024} durch 13 dividiert?



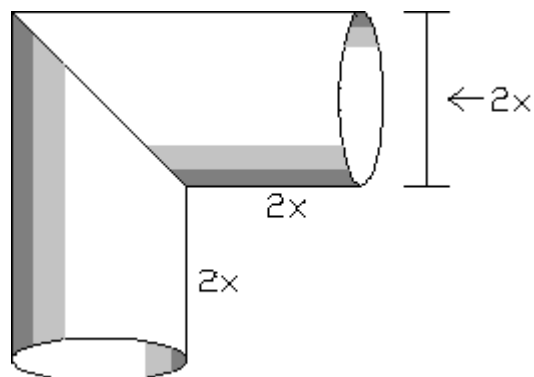
Aufgabe 2

Die Innenwinkel des Polygons (Vielecks) ADGBCEF ergeben aufsummiert $n \cdot 90^\circ$.

- Welchen Wert hat n ?

Aufgabe 3

A hollow pipe has a right-angled join in it. Its ends are open. If the pipe has a diameter¹ of $2x$ cm and the other short dimensions² of the join are also $2x$ cm, what is the outside surface area in terms of x (in cm^2)?



Abgabe bis Freitag, 19. April 2024!

Km

1 Durchmesser
2 Abmessungen